

ICS 73.040
D 21
备案号:18128—2006

MT

中华人民共和国煤炭行业标准

MT/T 1015—2006

煤的塑性测定——恒力矩基氏塑性仪法

Determination of plastic properties—
Constant-torque gieseler plastometer method for coal



070109000002

2006-07-10 发布

2007-01-01 实施

中华人民共和国国家发展和改革委员会 发布

目 次

前言	II
1 范围	1
2 规范性引用文件	1
3 术语和定义	1
4 方法提要	1
5 仪器设备	2
6 标定	4
7 试样	7
8 测定步骤	8
9 试验器具清理	8
10 试验结果和表述	8
11 方法精密度	9
12 试验报告	9

前 言

本标准对应于 ISO/DIS 10329《煤的塑性测定——恒力矩基氏塑性仪法》(2004 年英文版)。本标准与 ISO/DIS 10329 的一致程度为非等效。

本标准由中国煤炭工业协会科技发展部提出。

本标准由全国煤炭标准化技术委员会归口。

本标准由煤炭科学研究总院煤炭分析实验室起草。

本标准主要起草人:王丽华、王文亮。

本标准为首次制定。

煤的塑性测定——恒力矩基氏塑性仪法

1 范围

本标准规定了煤在规定条件下加热时的塑性的相对度量法。该试验方法可用于获得焦化或其他塑性测定有实际重要性的工艺用煤和混煤的塑性值。

本标准适用于烟煤。

2 规范性引用文件

下列文件中的条款通过本标准的引用而成为本标准的条款。凡是注日期的引用文件,其随后所有的修改单(不包括勘误的内容)或修订版均不适用于本标准,然而,鼓励根据本标准达成协议的各方研究是否可使用这些文件的最新版本。凡是不注日期的引用文件,其最新版本适用于本标准。

GB 474 煤样的制备方法

GB 475 商品煤样的采取

GB/T 19494.1 煤炭机械化采样 第一部分:采样方法

GB/T 19494.2 煤炭机械化采样 第二部分:煤样的制备

3 术语和定义

3.1

每分钟刻度盘度 dial division per minute

搅拌桨转动速度的量度。将搅拌桨每转动 360°分为 100 刻度盘度,每分钟转动的刻度盘度数即为搅拌桨转动速度,dd/min。

3.2

初始软化温度 initial softening temperature

搅拌桨转动速度第一次达到 1 dd/min,且其后显示的转速不小于 1 dd/min 时的温度。

3.3

最大流动度温度 maximum fluidity temperature

搅拌桨转动达到最大速度时的温度。

3.4

最后流动温度 last fluiding temperature

搅拌桨转动速度最后达到 1 dd/min 时的温度。

3.5

固化温度 solidification temperature

搅拌桨停止转动时的温度。

3.6

塑性区间 plastic range

固化温度与初始软化温度之间的差值。

3.7

最大流动度 maximum fluidity

搅拌桨转动的最大速度。

4 方法提要

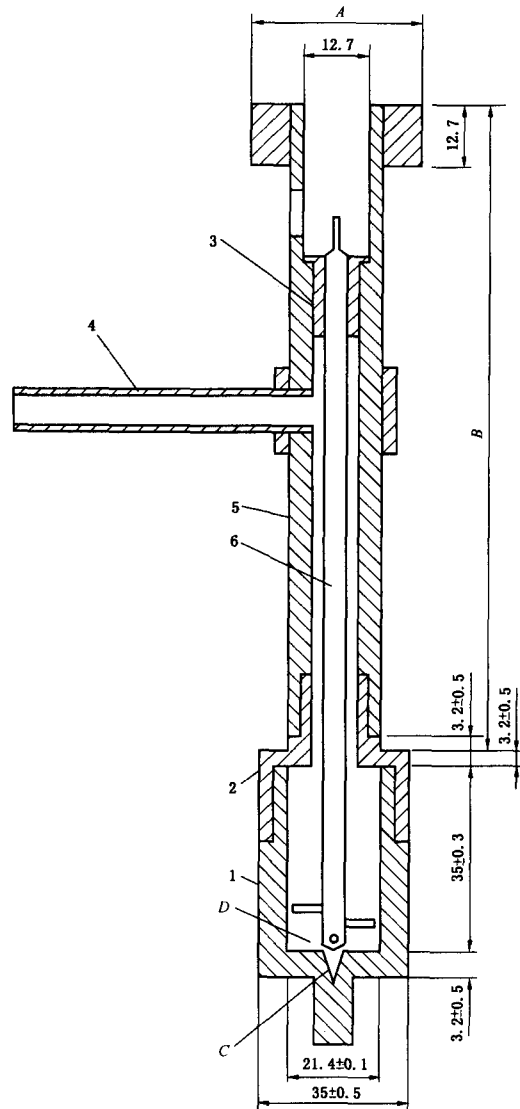
在一装有煤样的坩埚中插入一搅拌桨,坩埚浸入一浴槽,以均匀的速度升温,使搅拌桨在一恒定力

矩作用下转动,记录温度和与之相应的搅拌浆转动速度。

5 仪器设备

5.1 基氏塑性仪甌

基氏塑性仪甌由以下部件构成(见图 1)。



- 1——坩埚;
- 2——坩埚盖;
- 3——导向环;
- 4——排气管;
- 5——甌筒;
- 6——搅拌浆;
- A——直径与头连接器相应;
- B——足以进入浴槽 75 mm 的长度;
- C——倾角;
- D——下部桨臂与坩埚底部间隙 1.6 mm。

图 1 甌组件示意图

5.1.1 甑坩埚

圆柱形,内径 (21.4 ± 0.1) mm,深 (35 ± 0.3) mm,外部有螺纹,用于与甑筒接合。坩埚底部中心有一直径 (2.38 ± 0.02) mm、坡口角度 70° 的凹槽,用于定位搅拌桨。

5.1.2 甑坩埚盖

内外有螺纹,内螺纹用于与甑坩埚接合;外螺纹用于与甑筒接合。中央有一内径为 (9.5 ± 0.1) mm的搅拌桨插入孔。

5.1.3 甑筒

筒长 (121.0 ± 2.5) mm,内径 (9.5 ± 0.1) mm,筒的顶部内径 12.7 mm,长度以仪器组装后导向环可装配于内、搅拌桨轴可穿过导向环为准。甑筒中部有一孔,其上接排气管,用于排出试验中产生的挥发物质。

排气管应足够短,以使甑筒与坩埚配合后能在安装好的设备支架间转动。

5.1.4 金属搅拌桨

一直径 (3.95 ± 0.05) mm的直轴上配有四根桨臂,搅拌桨末端呈坡度为 60° 锥形。桨臂长 (6.40 ± 0.05) mm、直径 (1.60 ± 0.05) mm。四个桨臂围绕搅拌桨轴成 90° 正交排列,彼此中心轴向间距为 (3.2 ± 0.05) mm。中间两臂成 180° 配置,其余两臂也成 180° 配置。搅拌桨放入坩埚中时,其最下面一个桨臂与坩埚底部间应有 (1.60 ± 0.05) mm的间隙。搅拌杆顶端应削掉一部分,便于与塑性头轴下部槽口相配合(见图2)。

每次测试前应检查桨臂,确保其干净、不变形或无其他可见的损伤。尺寸一定要符合如上所述以及图2所示要求。每使用50次后要检查这些尺寸,如发现桨臂的任一尺寸超出规定的极限值,应更换桨臂或搅拌桨。

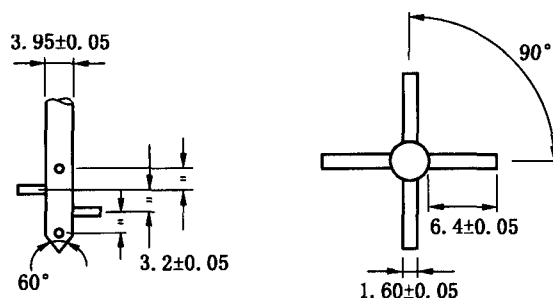


图2 搅拌桨桨臂示意图

5.1.5 导向环

安装在靠近搅拌桨顶部处,以将搅拌桨定位在甑筒中并留有 $0.05 \sim 0.1$ mm的间隙。

5.2 塑性仪头

图3为塑性仪头示意图。它由一固定速度(约300 rpm至600 rpm)的电机和一个与电机直接相接的电磁离合器或磁滞制动器构成,后者可将力矩值调节至 (101.6 ± 5.1) g·cm。制动器输出轴上有一刻度转鼓,按 360° 平分为100分度刻度。转鼓转一周(100分度)由计数器记录下来。另一种方式是将一能测量转速的电子装置接在离合器或制动器上,将转数直接转换为dd/min,并能将其显示或打印在电子读数装置或打印机上。

注:所有轴承应进行维护和润滑,尤其当仪器测定高挥发分煤之后。不宜使用密闭滚道轴承,因为密闭滚道轴承的摩擦力大于开放滚道轴承。使用开放滚道轴承时,要进行例行清洗和定期更换。

5.3 电炉

一手控或自控电加热炉(见图4),平均加热速度为 $(3.0 \pm 0.1)^\circ\text{C}/\text{min}$ 。在 $300 \sim 550^\circ\text{C}$ 的温度区间内,任一给定时刻的加热速度不能超过 $(3.0 \pm 1.0)^\circ\text{C}/\text{min}$,任一给定5 min的温升为 $(15 \pm 1)^\circ\text{C}$ 。炉内有一铅锡各占50%的熔融焊料浴,熔浴温度由一带保护套管(外径约6 mm)的热电偶测定。保护套管

插入熔浴至触及坩埚外壁、其热接点与坩埚中煤样中心高度一致处。熔料用一搅拌器搅拌。

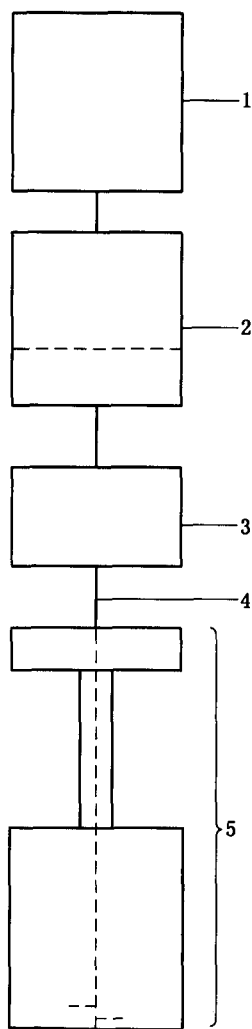
5.4 装样器

装样器可使煤在 10 kg 总负荷下均匀地装在坩埚中,而且加压后坩埚和煤样可容易地从中取出而不使煤样扰乱。图 5 为一合适的装样器,其静负荷为 9 kg,动荷为 1 kg,压煤时,后者从 115 mm 高度自由落下 12 次。

注: 9 kg 静荷为支筒、装样头、落锤、轴和静压块的总质量。

6 标定

塑性仪力矩应该用一合适的力矩测量装置或图 6 所示的绳和滑轮组合装置来校验。图 6 所示装置中,一个滑轮拧在基氏塑性仪头的轴上,附在此滑轮的绳子搭在另一个与其相垂直的滑轮上,绳端挂一质量符合要求的重荷。滑轮半径为 25.4 mm,重荷质量为 40 g。当塑性仪电机启动时,力矩测量装置的读数为 $(101.6 \pm 5.1) \text{ g} \cdot \text{cm}$ 。每天应用这种方法对仪器进行校验。

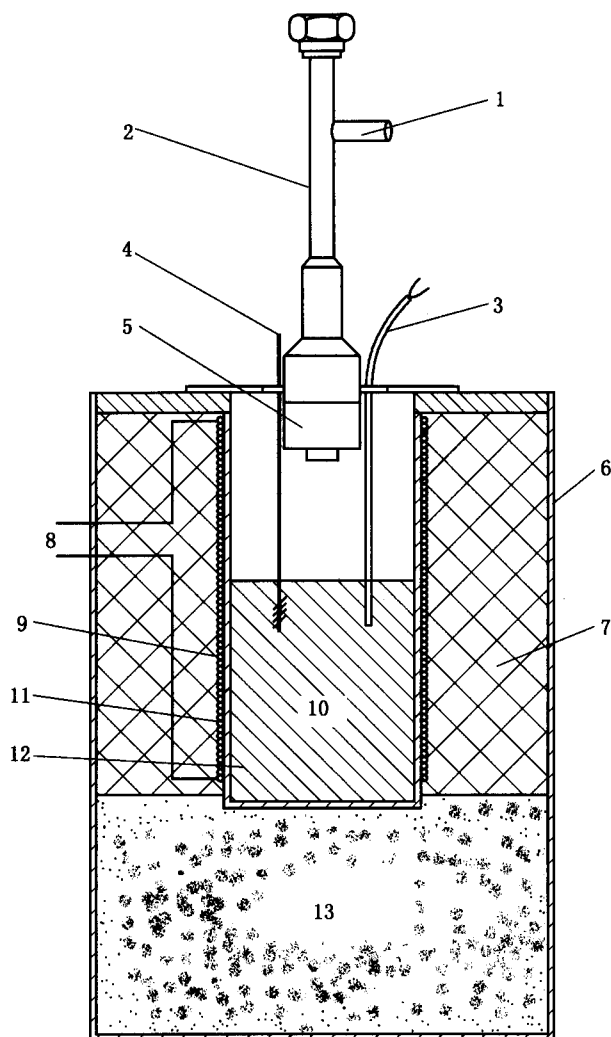


- 1——电机;
- 2——离合器或制动器;
- 3——刻度转鼓或传感器;
- 4——轴;
- 5——甌组件。

图 3 塑性仪头示意图

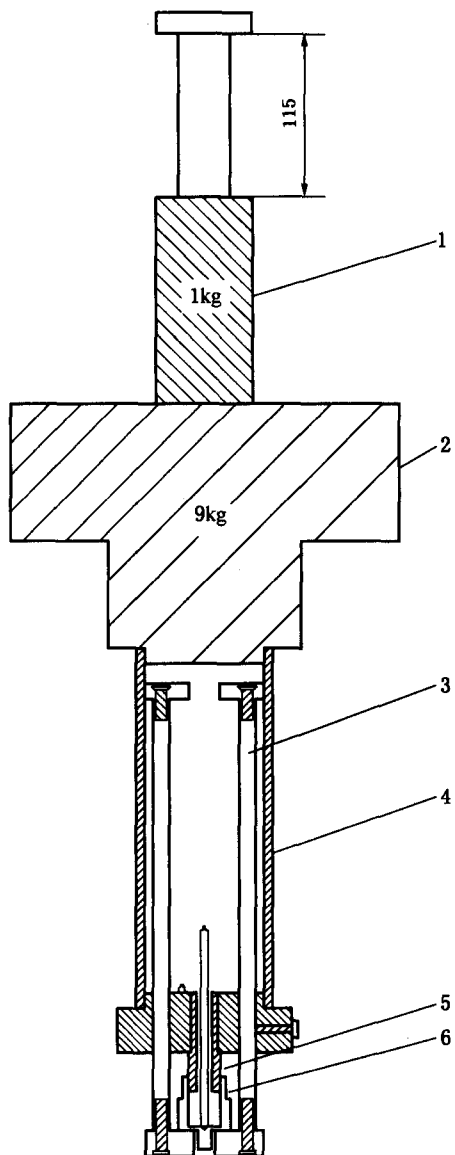
建议至少要从两个互成 90° 的位置上来校验施加在轴上的力矩,以检查驱动轴是否准直和轴承转动是否正确。如果力矩值不同,则说明仪器有问题,需要修理,否则将得到较低的流动度值。

注:滑轮/重荷组合装置能可靠地测定旋转一周(360°)的力矩。



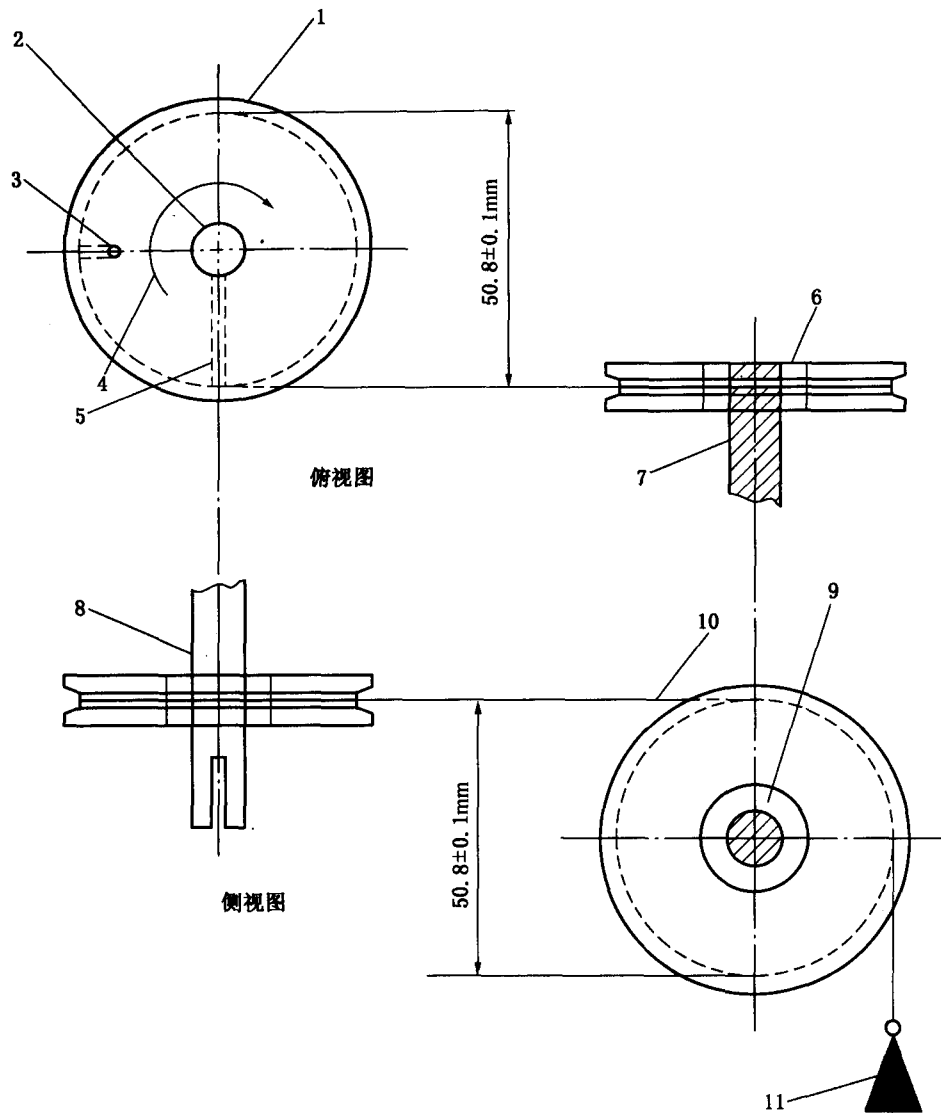
- 1——排气管;
- 2——甑筒;
- 3——带套热电偶;
- 4——焊料浴搅拌器;
- 5——甑坩埚;
- 6——炉壳;
- 7——绝热层;
- 8——加热控制器接线;
- 9——加热线圈;
- 10——焊料浴;
- 11——云母绝缘层;
- 12——低(中)碳钢浴槽;
- 13——耐火砖。

图 4 煤甑和加热炉示意图



- 1——重锤(1 kg);
- 2——静压块(9 kg);
- 3——滑杆;
- 4——壳体;
- 5——与坩埚壁相配合(间隙 0.5 mm)的装样头;
- 6——装有煤样和搅拌桨的坩埚。

图 5 典型装样装置示意图



- 1—主动滑轮；
- 2—与带槽轴相配合的中心孔；
- 3—滑轮线连接点；
- 4—转动方向；
- 5—定位螺钉；
- 6—传动滑轮；
- 7—传动滑轮支撑杆；
- 8—带槽轴；
- 9—密封低摩擦轴承；
- 10—3 kg 测试单丝滑轮线；
- 11—重荷。

图 6 标定力矩的滑轮装置示意图

7 试样

试样按 GB/T 19494.1 或按 GB 475 采取,按 GB/T 19494.2 或 GB 474 制备实验室煤样。从破碎

到粒度小于 6 mm 的试验室煤样中取出 4 kg, 在盘中摊开成薄层, 于不超过 40℃ 温度下干燥, 使之与试验室大气达到平衡。达到平衡后, 不再继续进行干燥, 以确保煤样的塑性不因氧化而改变。空气干燥后, 将煤样研磨至通过 0.85 mm 筛子, 用二分器分出 500 g。将 500 g 煤样分成 4 份, 取其一一份用逐级破碎方法破碎到通过 0.425 mm 筛子。破碎时要最大限度地减少粉煤产率。这可用对筛上物进行交替筛分和破碎, 直到全部通过筛子的方法来达到。所得试样中粒度小于 0.2 mm 细粉应少于最后试样的 50%。

煤样制备好后应立即测定。如当天不能进行测定, 应将煤样冷藏或保存于惰性气氛中, 以降低煤样的氧化程度。

8 测定步骤

8.1 将磁滞制动器调节到 $(101.6 \pm 5.1) \text{ g} \cdot \text{cm}$ 。

8.2 将煤样充分混合, 从其不同部位多点取样, 共取出 5 g。

8.3 将图 5 所示装样器的 9 kg 压块挪开、重锤提起, 将已插入搅拌桨的坩埚置入装样器。在坩埚中加入 5.0 g 制备好的煤样。装样时用手指小心地转动搅拌桨, 使煤样填入桨臂下空隙中。加上压块、放下落锤, 并确保全部重荷都传递到煤样上。使 1 kg 的落锤从 115 mm 高处自由落下 12 次, 将煤样压实。对于难压实的煤样, 可在压实前在靠近煤样表面的搅拌桨轴上加 1~3 滴甲苯, 非常干的煤样可在装样前加几滴水并充分混合。

8.4 从装样器中取出坩埚, 拧上坩埚盖, 此时要特别小心不要改变煤样在坩埚中的状态。将坩埚和搅拌桨旋入甌中, 并使搅拌桨位于导向环中央位置。将甌旋入基氏塑性仪头, 并确保搅拌桨顶部进入轴末端的槽口中。为防止卡住, 应确保搅拌桨顶部和槽顶部之间有 1 mm 间隙。

8.5 将装好的甌降下至坩埚底部进入温度为 300℃ 的熔融焊料浴中 75 mm 深度处, 按 5.3 所述将热电偶插入浴槽中。控制加热速度, 使甌体进入后 $(10 \pm 2) \text{ min}$ 内浴槽回到初始温度, 此后整个过程中控制加热速度为 $(3.0 \pm 0.1) \text{ }^\circ\text{C}/\text{min}$ 。当转鼓转动或电子传感器读数达到 1.0 dd/min 时, 以 1 min 间隔读取温度和转动度数, 直到转鼓不再转动。

注: 正确调节的力矩是获得重复性、再现性好的最大流动度值的很重要的一个参数。有些煤在甌管内膨胀, 使搅拌桨“挤住”或速度变慢使流动度结果偏低, 这对流动度测值高于 5 000 dd/min 的煤会比较明显。

9 试验器具清理

9.1 每次试验结束后, 清理搅拌桨和坩埚上的所有残炭。

9.2 铰除排气管内的斑点, 使之保持原有的内径。

9.3 每 100 次试验后, 清洗滚珠轴承并上少许油。

9.4 每 100 次试验后, 检查热电偶套管是否仍可使用。

10 试验结果和表述

10.1 所有试验均做两次重复测定, 以平均值报出。

10.2 特征温度即初始软化温度、最大流动度温度、最后流动温度、固化温度和塑性区间修约到 1℃ 报出。

10.3 最大流动度(dd/min)按以下规定修约后报出:

a) 0~50 修约到 5。

b) 50~100 修约到 10。

c) 100~1 000 修约到 50。

d) 1 000 以上修约到 100。

10.4 如果需要, 最大流动度可取其対数(以 10 为底)值报出。

11 方法精密度

11.1 重复性限

在同一试验室,由同一操作者用同一仪器,于短期内对取自于最后破碎阶段的同一试样的代表性部分所做的2次重复测定结果,相差不得超过表1规定值 r 。

如果2次重复测定的差值大于重复性限值,则进行第3次测定。如果3次测定值的极差不大于 $1.2r$,则取3次测定的平均值报出;否则需进行第4次测定。

如果4次测定值的极差不大于 $1.3r$,则取4次测定的平均值报出;如果4次测定值的极差大于 $1.3r$,但4次中的3次测定值的极差不大于 $1.2r$,则取这3次测定值的平均值报出。如果测定结果达不到前述任一要求,则需进行第5次测定。

如果5次测定值的极差不大于 $1.4r$,则取5次测定值的平均值报出。否则,如5次中的4次的极差不大于 $1.3r$,则取这4次测定的平均值报出;如果5次中的任何4次的极差超过 $1.3r$,则取5次测定的中位值报出,并在试验报告中注明:测定结果不在正常重复性限内。

表 1

特 性 指 标		重复性限 r
最大流动度 dd/min	<10	
	10~100	30%(相对)
	100~1 000	25%(相对)
	>1 000	20%(相对)
特征温度 ℃	初始软化温度	8
	最大流动度温度	8
	固化温度	8

12 试验报告

试验报告应包含下列信息:

- a) 试样编号;
- b) 依据标准;
- c) 结果计算;
- d) 试验中观察到的异常现象;
- e) 采样和试验日期。